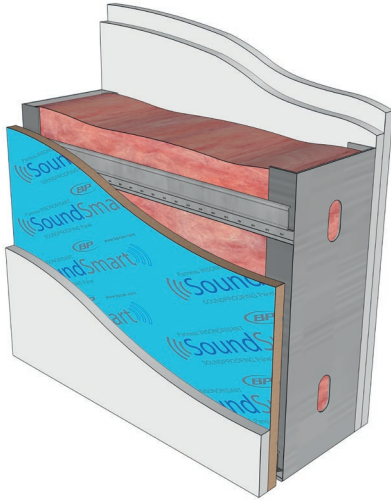




BUILDING PRODUCTS OF CANADA CORP.

FOR OVER 100 YEARS



SoundSmart

ITS 59 ASSEMBLAGE MURAL INTÉRIEUR

MODE DE POSE

ENTREPOSAGE ET MANUTENTION SUR LE CHANTIER

Les panneaux **SoundSmart** devraient être entreposés à l'intérieur, à plat, dans des conditions appropriées à leur utilisation. Si vous choisissez de les entreposer à l'extérieur, placez-les dans un endroit surélevé, à au moins 100 mm (4 po) du sol, et recouvrez-les. Ne laissez jamais de panneaux de fibres de bois à l'extérieur sans protection.

Les panneaux perforés ou dont les bords sont endommagés ne doivent pas être posés tels quels. Coupez-les soigneusement pour éliminer les parties abîmées et conservez-les pour une utilisation ultérieure dans les zones nécessitant des panneaux de plus petite dimension.

FIXATION

Fixez les panneaux SoundSmart à l'aide de vis. L'utilisation de clous ou d'agrafes pour réaliser cet assemblage mural est déconseillée.

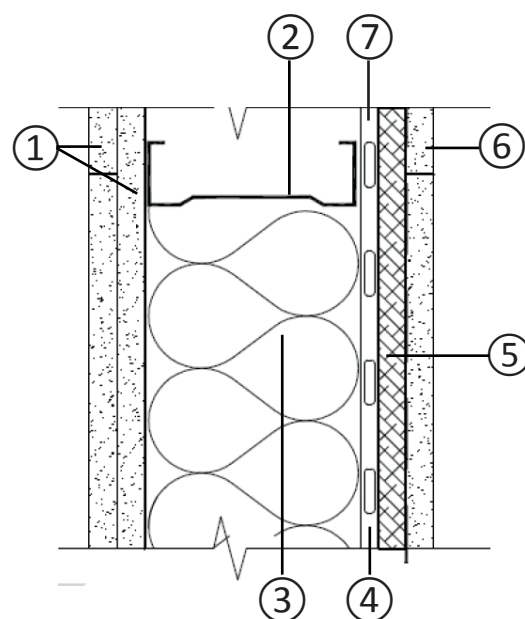
- Installez les panneaux SoundSmart verticalement — la membrane d'aluminium tournée vers la source de bruit —, en débutant à l'angle du mur ou à l'extrémité de la bande murale.
- Fixez l'isolant aux éléments d'ossature en commençant par le centre et en vous déplaçant vers les bords. Terminez par le tour des ouvertures de portes et de fenêtres.
- Pour bien ancrer les vis dans les éléments d'ossature, fixez-les à exactement 9,5 mm (3/8 po) des bords là où deux panneaux se joignent, et à 19 mm (3/4 po) partout ailleurs.
- Serrez de façon que les têtes de vis effleurent la surface sans la traverser.
- Pour profiter de l'effet de découplage des barres résilientes en métal, assurez-vous que les vis utilisées pour fixer les panneaux à celles-ci n'entrent pas en contact avec les montants.

POSE

Le mode de pose qui suit permet l'obtention d'un ITS de 59, résultat ayant été attesté par le Conseil national de recherche du Canada (CNRC-NRC).

1. Avec des montants en acier de calibre no 25 mesurant 50 mm x 150 mm (2 po x 6 po) , construisez une ossature murale non porteuse dont les éléments sont espacés de 610 mm (24 po) de centre à centre.
2. En commençant par le côté de la cloison d'où provient le bruit, fixez à l'ossature en acier — à l'horizontale et à l'aide de vis de type S ou W de 32 mm (1 1/4 po) — des barres résilientes légères de calibre no 25, trous de fixation vers le bas et partie large vers le haut. Posez la première barre résiliente à 460 mm (18 po) de l'extrémité inférieure de la cloison. En montant, espacez les barres suivantes de 610 mm (24 po). La dernière barre devrait être posée à un maximum de 150 mm (6 po) de l'extrémité supérieure de la cloison.
3. Pour réduire autant que possible la transmission latérale du son, appliquez une bande intercalaire en fibres de bois de 75 mm (3 po) de largeur aux extrémités inférieure et supérieure de la cloison. Appliquez un cordon de scellant acoustique de chaque côté de la bande pour la faire adhérer à la lisse basse ainsi qu'aux panneaux SoundSmart.
4. À l'aide de vis à tête trompette de type S de 32 mm (1 1/4 po), fixez une épaisseur de panneaux SoundSmart aux barres résilientes tous les 610 mm (24 po) de centre à centre, de façon que la face recouverte d'aluminium soit opposée à celles-ci. Assurez-vous que les vis ne touchent pas aux montants. Avec du scellant acoustique, colmatez l'espace laissé aux joints et au périmètre et recouvrez le tout de ruban adhésif en feuille d'aluminium.
5. Recouvrez les panneaux SoundSmart d'une épaisseur de plaques de plâtre de type X de 15,9 mm (5/8 po). Laissez un espace équivalant à au moins un montant entre les plaques de plâtre et les panneaux SoundSmart. Utilisez des vis pour cloisons sèches de type S de 32 mm (1 1/4 po).
6. Remplissez la cavité murale de laine de verre acoustique ou ordinaire R-12 en nattes de 150 mm (6 po) d'épaisseur.

- ① Plaque de plâtre de type X (15,9 mm d'épaisseur)
- ② Montants en acier pour murs non porteurs espacés de 610 mm c.c.
- ③ Laine de verre isolante en nattes (89 mm d'épaisseur)
- ④ Barres résilientes en métal espacées de 610 mm c.c.
- ⑤ Panneau SoundSmart (15,9 mm d'épaisseur)
- ⑥ Plaque de plâtre de type X (15,9 mm d'épaisseur)
- ⑦ Bande intercalaire en fibres de bois (non illustré)



7. Pour refermer la cloison, posez deux épaisseurs de plaques de plâtre de type X de 15,9 mm (5/8 po) fixées à des barres résilientes. Laissez un espace équivalant à au moins un montant entre la couche de base de plaques de plâtre et les panneaux SoundSmart situés de l'autre côté de la cavité, puis répétez avec la couche supérieure de plaques de plâtre. Utilisez des vis pour cloisons sèches de type S de 32 mm (1 1/4 po) pour fixer la couche de base aux barres résilientes situées d'un côté de la cavité et des vis de même type de 41 mm (1 5/8 po) pour fixer la couche supérieure aux barres résilientes situées de l'autre côté, en positionnant les tiges tous les 305 mm (12 po) de centre à centre le long du périmètre et tous les 610 mm (24 po) de centre à centre dans la partie courante. Assurez-vous que les vis ne touchent pas aux montants.
8. Recouvrez tous les joints et espaces avec du ruban à joints en fibre de verre et du ciment à joints conformément aux instructions du fabricant.

Conformité au Code

Le Code national du bâtiment (2015, div. B, paragraphe 9.11.1.1) exige que les assemblages séparant deux logements présentent un indice de transmission du son (ITC) d'au moins 50. La transmission latérale ou indirecte du son par les interstices et les lignes de jonction entre les murs et les planchers constitue un facteur déterminant de la performance acoustique globale d'un assemblage de murs. Consultez un expert en acoustique afin d'optimiser la performance acoustique globale de votre assemblage de murs ou de planchers et pour garantir le respect des normes établies par le Code national et les codes locaux du bâtiment.